

VÁLVULA DE GAS

Especificaciones Técnicas



Descripción:

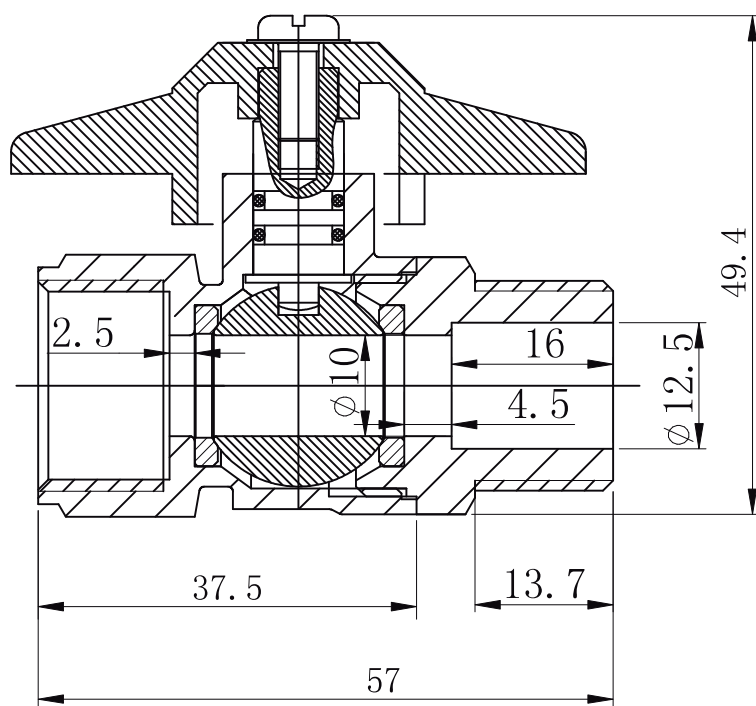
Válvula de gas He-Hi 1/2
Iso 228-Iso7
Fabricado en latón Normalizado
O-ring Parker
Diámetro nominal 10 mm
Presión de trabajo 500Kpa
Reforzada antifugas

VÁLVULA DE GAS

Cód. 25ST1000100

DIBUJO TÉCNICO

*Dimensiones Críticas sin escala



Garantía 5 años:

Para mayor información sobre la garantía de este producto y otras consultas

ingrese a www.stretto.cl